

FT210

Фотоэлементы



Инструкция по установке

Nice

1) Предупреждение

Эта инструкция содержит важную информацию касательно безопасности; перед началом установки любых компонентов необходимо внимательно прочитать всю информацию касающуюся их. Сохраните инструкцию для дальнейшего использования.

Принимая во внимание опасность, которая может возникнуть при установке и эксплуатации FT210, установщик должен действовать в строгом соответствии с действующими законами, стандартами и инструкциями.

В соответствии с последним Европейским законодательством, автоматические двери и ворота должны подчиняться положениям, определенным Директивой 98/37/СЕ (Директива по механизмам) и, более конкретно, положениям: EN 12445; EN 12453 и EN 12635, которые дают возможность производителям декларировать предполагаемое соответствие продукции.

Посетите <http://www.niceforyou.com> для более детальной информации и руководства по анализу риска.

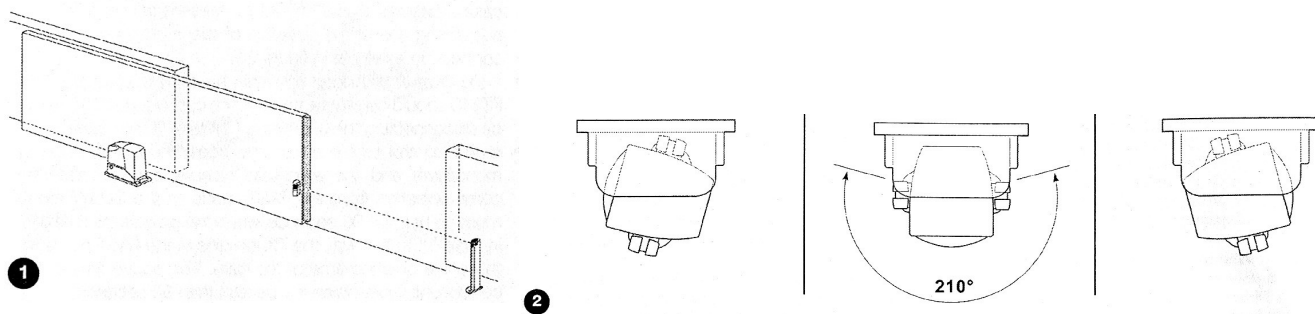
- Любое использование и эксплуатация FT210, которое явно не изложено в данной инструкции, не допускается. Неправильная эксплуатация может привести к повреждению и нанесению ущерба.
- Не допускается изменение и модификация каких-либо элементов конструкции за исключением описанных в данной инструкции. Производитель и поставщик не несет ответственности за любой ущерб, причиненный модификацией изделия.
- FT210 должен использоваться только в условиях прямого прохождения луча между приемником и передатчиком. Работа устройства через зеркало не допускается.
- При установке убедиться, что необходимые подключения произведены правильно, в соответствии с главой «Установка».
- Убедиться, что питающие и коммутируемые напряжения соответствуют величинам, указанным в главе «Технические характеристики».

2) Описание изделия и применение

FT210 – устройство, которое позволяет решить проблемы электрического подключения чувствительных кромок, расположенных на подвижной створке. Устройство содержит инфракрасный передатчик (Tx) с питанием от батареи, который устанавливается на подвижной створке, к которому могут быть подключены чувствительные кромки безопасности. Приемник (Rx) устанавливается на неподвижной стойке и питается от источника напряжением 12÷24 В.

Предупреждение: FT210 не является полным устройством безопасности, а только частью системы.

Передатчик (Tx) и приемник (Rx) устанавливаются на оптической оси вдоль проема (см. Рис.1). При прерывании луча происходит отключение реле «Фото».



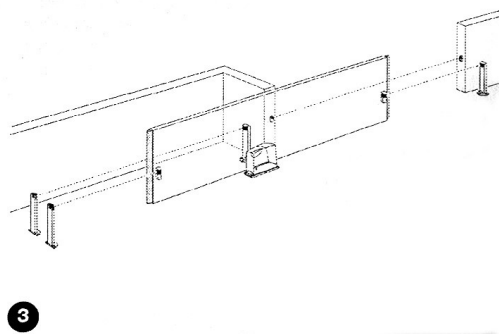
Так как устройство FT210 имеет область действия 210° в горизонтальной плоскости и 30° в вертикальной, оно может быть установлено практически на любую поверхность при наличии прямой видимости между Tx и Rx (Рис.2).

3) Установка

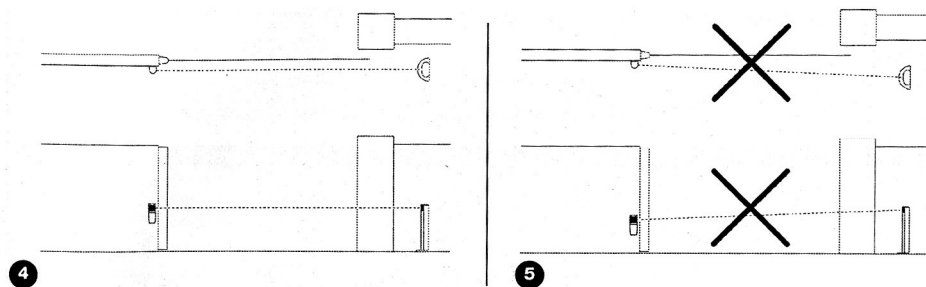
Система должна быть отключена от электропитания в течение всего времени установки. Если используются аккумуляторы резервного электропитания, они должны быть отключены.

3.1) Предварительная проверка

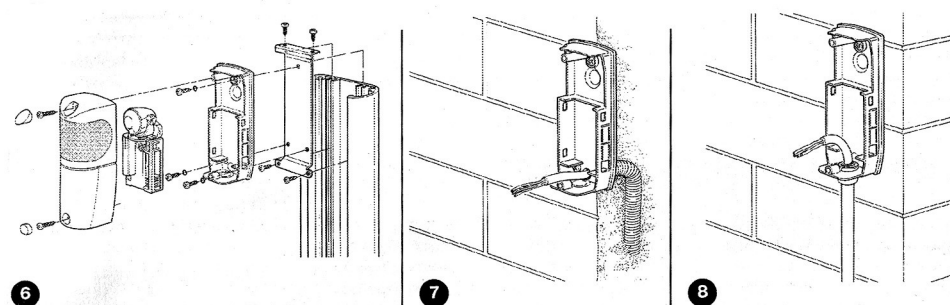
- Проверить, что параметры устройств соответствуют данным, указанным в главе «Технические характеристики».
- Передатчик постоянно анализирует состояние кромок безопасности и передает эту информацию на приемник. Соответственно для продления срока службы батареи и требуемого уровня безопасности эта процедура происходит с двумя «скоростями»: МЕДЛЕННО, когда створка неподвижна и БЫСТРО – при движущейся створке. Передатчик определяет движение створки благодаря встроенному датчику вибрации. После начала движения передатчик переходит в режим БЫСТРО и остается в нем после остановки створки 10 или 90 сек, в зависимости от положения замыкателей JP2 и JP3 (Таблица 1).
- Приемник должен определить положение створки и режим работы передатчика. Это осуществляется либо при помощи выхода PHOTOTEST, либо выхода SCA, в зависимости от наличия этих выходов и типа подключения (см. Рис 19, 20).
- Если в устройстве нет ни выхода PHOTOTEST ни выхода SCA, необходимо перевести FT210 в непрерывный режим БЫСТРО, снятием замыкателя JP3 (Таблица 1).
- FT210 не предназначен для работы в условиях помех от излучения других передатчиков фотоэлементов, соответственно он должен работать отдельно от других фотоэлементов. Два передатчика должны работать в противоположных направлениях (Рис.3).



- FT210 передатчик излучает луч шириной $\pm 4^{\circ}$, соответственно необходима точная юстировка Tx и Rx (Рис.4 и 5).



- При необходимости приемник может устанавливаться на стойку МОСФ со специальным кронштейном FA2 (Рис.6). Ввод кабеля показан на Рис 7 и Рис.8 (в последнем случае необходимо использовать кабельный ввод типа PG9).



3.2) Установка устройства

Установка устройства показана на Рис. 9 – 14, юстировка на Рис. 14, элементы программирования на Рис. 15 – 17.

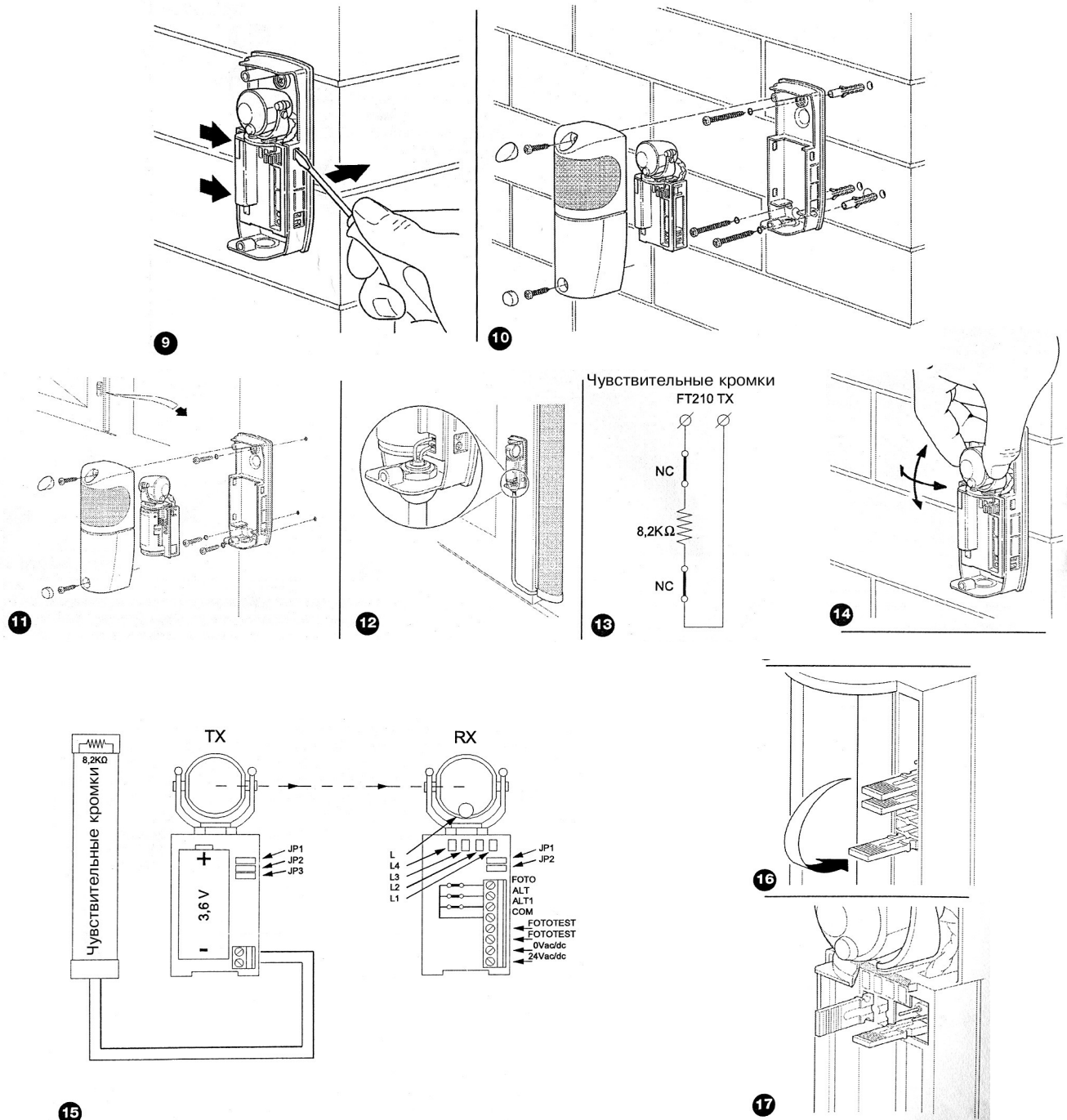


Таблица 1: Замыкатели передатчика Tx

Замыкатель	Позиция	Описание
JP1	Замкнуто	Мощность передатчика установлена для проема до 15 м.
	Разомкнуто	Мощность передатчика установлена для проема до 7 м.
JP2	Замкнуто	Переключение в режим передатчика МЕДЛЕННО через 10 сек после окончания маневра (см также JP3).
	Разомкнуто	Переключение в режим передатчика МЕДЛЕННО через 90 сек после окончания маневра (см также JP3).
JP3	Замкнуто	Переключение в режим передатчика МЕДЛЕННО после окончания маневра.
	Разомкнуто	Никогда не переключается в режим МЕДЛЕННО.

Таблица 2: Замыкатели Rx		
Замыкатель	Позиция	Описание
JP1	Замкнуто	Вход фотозлемента подключен к выходу PHOTOTEST блока управления
	Разомкнуто	Вход фотозлемента подключен к выходу SCA блока управления
JP2	Замкнуто	Прерывание инфракрасного луча вызывает размыкание контактов PHOTO. Активация чувствительных кромок вызывает размыкание контактов ALT немедленно и размыкание ALT1 через 1,5 сек.
	Разомкнуто	Прерывание инфракрасного луча вызывает размыкание контактов PHOTO. Активация чувствительных кромок вызывает размыкание контактов ALT немедленно и размыкание ALT1 через 1,5 сек. Предназначено для приводов, которые не должны инвертировать направление при размыкании ALT.

3.3) Электрические подключения

Таблица 3: Перечень кабелей			
Цепь	Тип кабеля	Максимальная длина	Описание
12÷24 В	2x0,5 мм ²	30 м	Питание постоянного или переменного тока
PHOTOTEST	2x0,25 мм ²	30 м	Вход для определения начала движения створки, может быть подключен к выходу постоянного или переменного тока
Выход	2x0,25 мм ²	30 м	

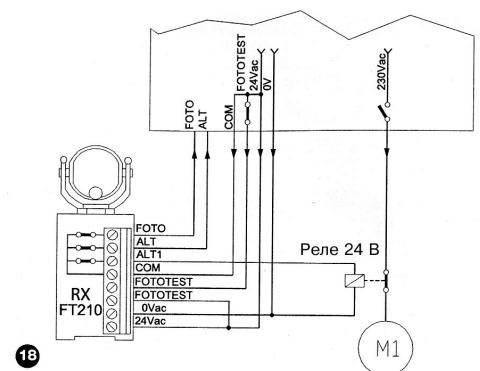
Таблица 4: Описание выходов приемника Rx		
Выход	Контакт	Описание
PHOTO	Замкнут	Нет препятствия и данные от Tx принимаются правильно.
	Разомкнут	Определено препятствие или данные от Tx не принимаются.
Выход PHOTO должен быть подключен к соответствующему входу блока управления для изменения направления движения створки при срабатывании.		
ALT	Замкнут	Нет давления на чувствительных кромок, подключенных к Tx.
	Разомкнут	Определено давление на чувствительных кромок, подключенных к Tx.
Выход ALT должен быть подключен к соответствующему входу блока управления для остановки движения створки при срабатывании.		
ALT1	Замкнут	Нет давления на чувствительных кромок, подключенных к Tx.
	Разомкнут	Через 1,5 сек определено давление на чувствительных кромок, подключенных к Tx.

3.3.1) Пример стандартного подключения

На Рис. 18 показана общая схема подключения фотозлемента FT210 к блоку управления со входом PHOTO.

Конфигурация замыкателей Rx следующая:

- JP1 – разомкнут;
- JP2 – устанавливается в зависимости от функциональной входа необходимости ALT блока управления.

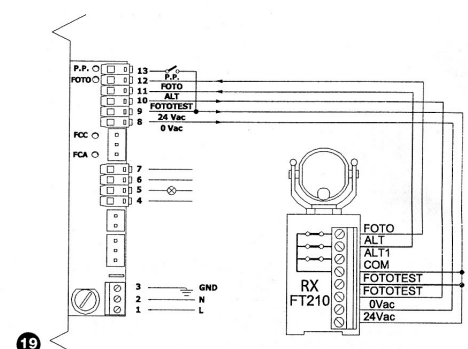


3.3.2) Пример подключения при использовании выхода PHOTOTEST блока управления

На Рис. 19 показана общая схема подключения фотозлемента FT210 к блоку управления RO300 с выходом PHOTOTEST.

Конфигурация замыкателей Rx следующая:

- JP1 – замкнут;
- JP2 – замкнут.

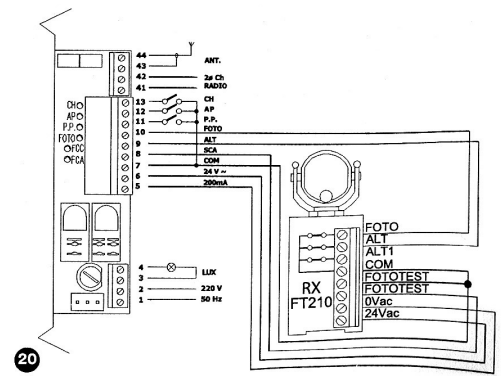


3.3.3) Пример подключения при использовании выхода SCA блока управления

На Рис. 20 показана общая схема подключения фотоэлементов FT210 к блоку управления RO1000 с выходом SCA.

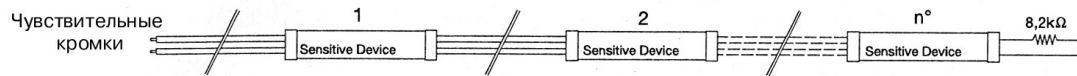
Конфигурация замыкателей Rx следующая:

- JP1 – разомкнут;
- JP2 – замкнут.



3.3.4) Подключение двух и более кромок безопасности

На Рис. 21 показана общая схема подключения нескольких чувствительных кромок ко входу Tx фотоэлементов FT210.



4) Дополнительная информация

4.1) Пример применения FT210 как фотоэлементов

FT210 могут использоваться, как фотоэлементы без подключения чувствительных кромок.

1. Установить фотоэлементы, как указано в главе «Установка».
2. Удалить замыкатель JP3 на передатчике для перевода его в режим «БЫСТРО».
3. Подключить фотоэлементы к блоку управления.

Примечание: Режим работы передатчика «БЫСТРО» сокращает срок службы батареи.

Примерный срок службы батареи типа С (FTA1):

- до 24 месяцев для проема до 7 м (JP1 удален);
- до 18 месяцев для проема до 15 м (JP1 установлен).

Примерный срок службы батареи типа АА (FTA2):

- до 8 месяцев для проема до 7 м (JP1 удален);
- до 6 месяцев для проема до 15 м (JP1 установлен).

4.2) Сигналы

Приемник FT210 выдает различные сигналы посредством светодиодных индикаторов (Рис.25), которые отображают статус устройства.

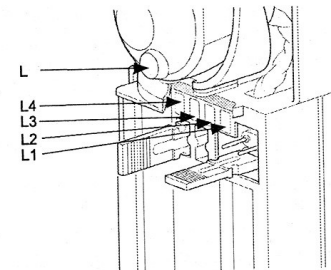


Таблица 5: Сигналы

Инд. L (красный)	Причина	Действие
2 короткие вспышки пауза 2 короткие вспышки	Сигнал разряда батареи Tx	Как можно быстрее заменить батарею на аналогичную
Инд. L1 (красный)	Причина	Действие
Регулярно вспыхивает	Скорость вспышек пропорциональна качеству принятого сигнала: реже вспышки, лучше сигнал	Все в норме, если частота вспышек менее 3-х в секунду. Если более, проверить юстировку Tx и Rx.

Включен	Нет сигнала. Выходной контакт РНОТО разомкнут.	Убрать препятствие или проверить юстировку Tx и Rx.
4 короткие вспышки пауза 4 короткие вспышки	Передатчик в режиме «МЕДЛЕННО»	Все в норме, если ворота неподвижны.
5 коротких вспышек пауза 5 коротких вспышек	Приемник принимает помеху от неизвестного передатчика	Попытаться определить и убрать источник помех или проверить юстировку Tx и Rx.
6 коротких вспышек пауза 6 коротких вспышек	Приемник принимает помеху от другого FT210 передатчика	Попытаться убрать источник помех. Два FT210 не могут работать одновременно на одной площадке.
Инд. L2 (желтый)	Причина	Действие
Включен	Сигнал ошибки определен в начале движения створки или передатчик не переключился в режим «БЫСТРО».	Подключение или программирование входа РНОТОТЕСТ неправильное. Малая чувствительность датчика движения.
Выключен	Тестирование в начале движения створки прошло успешно.	Все в норме.
Инд. L3 (красный)	Причина	Действие
Включен (ALT разомкнут)	Чувствительные кромки, подключенные ко входу Tx активированы	Проверить причину активации чувствительных кромок
Выключен (ALT замкнут)	Чувствительные кромки, подключенные ко входу Tx деактивированы	Все в норме.
Инд. L4 (зеленый)	Причина	Действие
Включен (ALT замкнут)	Чувствительные кромки, подключенные ко входу Tx деактивированы	Все в норме.
Выключен (ALT разомкнут)	Чувствительные кромки, подключенные ко входу Tx активированы	Проверить причину активации чувствительных кромок